

Retrouvez LA FACILITÉ DE *mouvement* CHEZ VOUS




ACORN
MONTE-ESCALIER

Le fauteuil monte-escaliers Acorn Superglide 120

L'Acorn Superglide est l'un des monte-escaliers les plus sophistiqués actuellement disponible sur le marché. Il permet à des milliers de personnes à travers le monde de profiter à nouveau complètement de leur logement. C'est une solution simple, sûre et confortable, qui permet de résoudre certains problèmes de mobilité.

L'Acorn a été conçu pour répondre aux plus hautes exigences de sécurité et de confort. L'expérience que nous avons acquise au cours de ces dernières années nous a permis de concevoir un monte-escaliers autour des besoins de l'utilisateur.

Le Superglide 120 fonctionne sur batterie ce qui assure une autonomie de fonctionnement, notamment en cas de coupure de courant.



Le départ et l'arrêt en douceur permettent d'éviter toute secousse ou à coups. Le monte-escalier, particulièrement silencieux, s'intégrera donc sans difficulté dans votre maison.

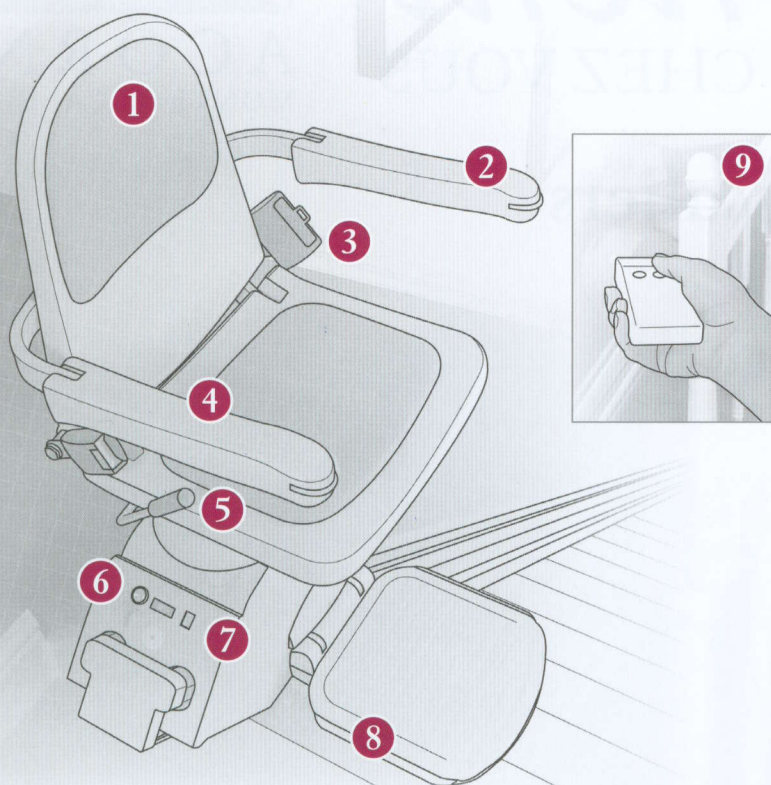
Acorn a été l'un des premiers à utiliser l'écran de diagnostic qui vous informe des problèmes techniques éventuels avant que ceux-ci ne se produisent (par exemple, l'écran digital vous indique que le monte-escalier est en mauvaise position de stationnement ou que l'appareil a été éteint par accident).

Vous pouvez vous sentir en sécurité en sachant que des milliers de personnes ont déjà profité de l'expérience et du sérieux d'Acorn.

GIVE YOUR LIFE A LIFT®

UNE ABONDANCE d'équipements

POUR VOTRE CONFORT



- 1 Siège et dossier matelassés
- 2 Joystick facile d'utilisation
- 3 Ceinture de sécurité
- 4 Accoudoirs, marche-pieds et sièges repliables qui permettent d'accéder facilement à l'escalier.
- 5 Siège pivotant qui évite à l'utilisateur de se tourner pour s'installer ou sortir du siège.
- 6 Le bouton marche/arrêt permet à l'utilisateur de contrôler l'utilisation du monte-escaliers (évitant ainsi qu'un enfant ne l'utilise.)
- 7 L'écran digital informe l'utilisateur de l'état de son monte-escaliers.
- 8 5 détecteurs de sécurité situés sur le marche-pieds et le bloc moteur qui font automatiquement s'arrêter le monte-escaliers au contact d'un obstacle.
- 9 2 télécommandes avec lesquelles l'utilisateur peut "appeler" ou "renvoyer" le monte-escalier en haut ou en bas de l'escalier.

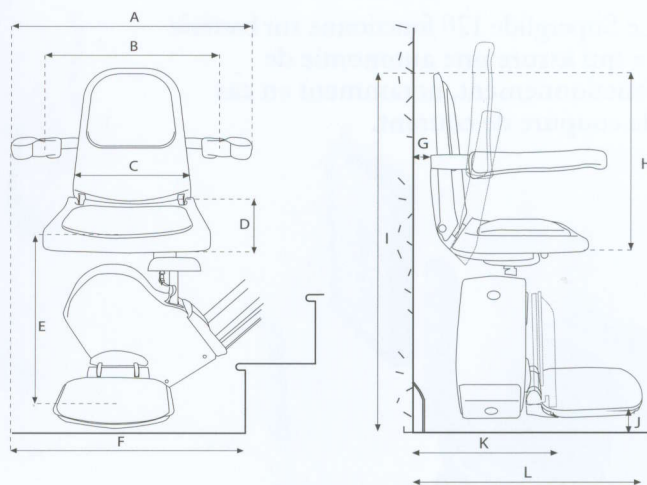
Autres options disponibles:

- Fautueil "Perche" - Spécialement conçu pour les utilisateurs qui éprouvent des difficultés à plier les genoux. Egalement équipé d'une poignée spécifique pour plus de sécurité.
- Option assis/debout - Ce modèle combine les caractéristiques du modèle perche et du modèle standard pour permettre à l'utilisateur de s'asseoir ou de rester debout.
- Rail relevable - Idéal, par exemple, lorsque il y a une porte en bas des marches. Là où le rail standard aurait fait obstruction, le rail relevable permet une installation parfaite.
- Monte-escaliers extérieur - appareil conçu pour résister à tout type de temps; pour un usage extérieur.

Dimensions

mm

A	Largeur (accoudoirs compris)	560
B	Largeur (accoudoirs non-compris)	445
C	Largeur du dossier	370
D	Profondeur du siège	410
E	Du haut du marche-pieds au siège	445
F	Espace nécessaire au bas des marches	660
G	Espace entre le siège et le mur	40
H	Taille du siège	495
I	Taille totale	1020
J	Espace entre le marche-pieds et le sol	115
K	Profondeur totale (replié)	325
L	Profondeur totale (repose-pieds dépliés)	585



ACORN
MONTE-ESCALIER

Tampon du Distributeur:

Caractéristiques

Puissance du moteur	0.25KW
Vitesse	Pas plus de 0.15m/s
Type d'entraînement	à crémaillère et pinion
Moteur Torque	108Nm
Alimentation courant électrique	24DC (batterie)
Charge maximum	127kg
Rail	Aluminium extrudé
Réseau principal	220V, 50Hz chargeur

Acorn se réserve le droit de modifier à n'importe quel moment les caractéristiques techniques de ses produits dans le but de les améliorer.
Toutes les mesures sont approximatives. Les photos sont ajoutées à titre indicatif.

ACIND/FR1206

GIVE YOUR LIFE A LIFT®